

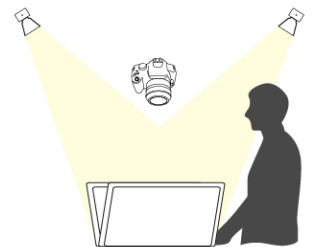
BookDrive Mini

先進の機能をコンパクトサイズで実現



書籍を見開きV字スキャン

BookDrive Miniは書籍を見開きで片面ずつ同時スキャン、世界中のユーザーの声を反映しAtiz社の蓄積ノウハウが詰め込まれたスキャナです。800ページ/時間の高速スキャンを実現しました！



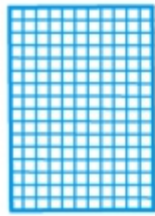
書籍は100度に制限 書籍を傷めずスキャニング



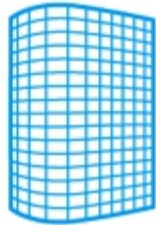
高画質デジタルカメラ採用
スキャン対象や品質に合わせて
高性能・高速スキャニングを実現
しました。カメラは随時 **交換・
アップグレード**可能で、長期間に
わたり安心して運用可能です。

先進のライティングシステム
長寿命・紫外線対策で蛍光管に比
べ圧倒的に優れたLEDを光源に採用。
ノド部分の影の除去、光沢印刷物の反
射防止、ハレーションやモアレなどを
制御。ソフト的な手段に頼らず、構造
的に問題を解決。

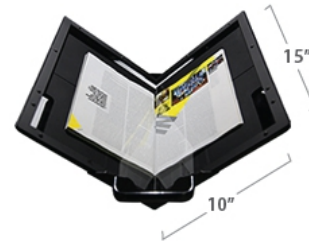
ATIZ BookDrive が実現する 革新的なソリューション



BookDrive



Overhead scanners

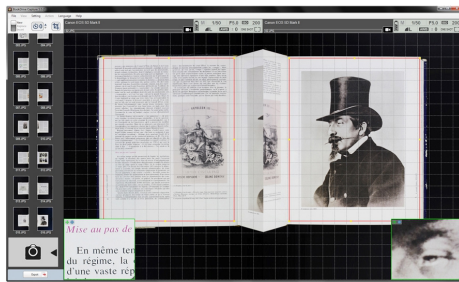


ページの歪み、湾曲をプレートで補正

これまでのオーバーヘッド、フラットベッドに比べ、BookDrive が採用するV字方式のスキュナは、書籍に対し均一な力の分散で、書籍の保護・作業性向上を同時に実現しました。

片面B4サイズを見開きでスキャン

スキャン対象は最大片面B4サイズ x 2面
片面38センチ x 25センチをカバーし、殆どの書籍に対応します。

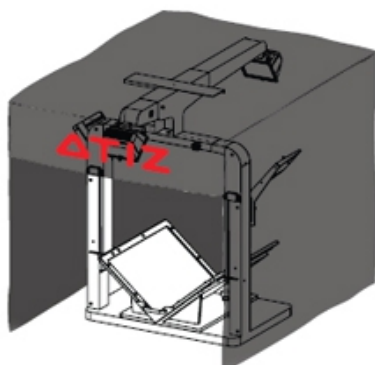


先進のソフトウェア

ハードのメリットを最大限に活かすのは、ユーザーからのフィードバックを取り込み磨き上げたソフトウェアとのハーモニー。専門知識を要求しない使い易さ！

エルゴノミックデザイン by ATIZ

BookDrive Mini は長時間の作業を考慮し、人間工学に基づいたデザインで、長時間に渡る作業効率と疲労軽減を目指した構造を採用しております。



BookDrive Mini本体サイズ

高さ: 34 inches (約86 cm)

幅: 32 inches (約82 cm)

奥行: 40 inches (約102 cm)

重さ: 57 lbs (約26 kg)

梱包: ダンボール1ヶロ

ソフトウェア:

BookDriveCapture 1ライセンス

BookDrive Editor Pro 1ライセンス

*事前の予告無く仕様の変更・改良をすることがございます。